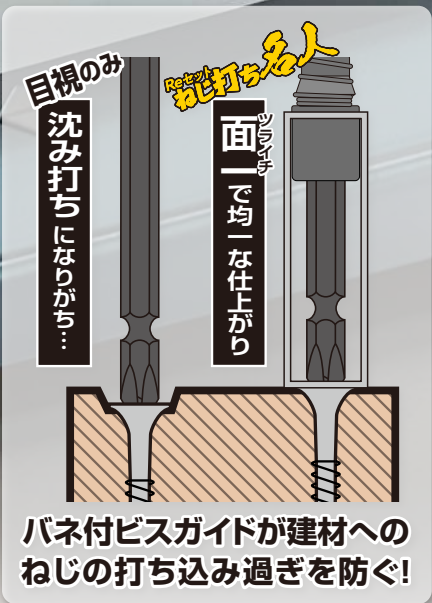


Reセット ねじ打ち名人

SUNFLAG®
こだわりをカタチに。

日本製
MADE IN JAPAN

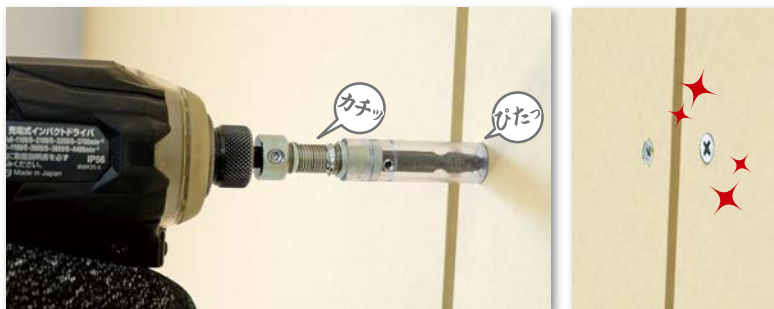
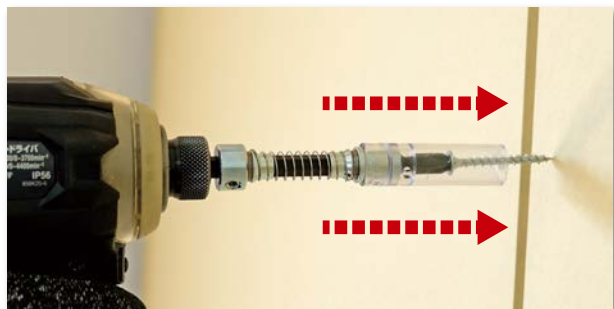
40v
18v対応



滑りやすい材料 や 上向き・横向き作業 でも
ねじの**落下・倒れ**を防ぎ、
片手で安定した打ち込みが可能

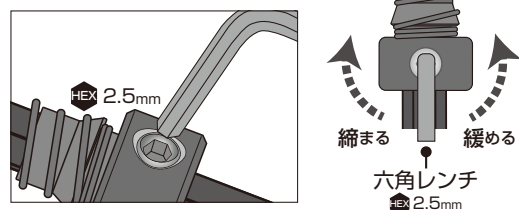
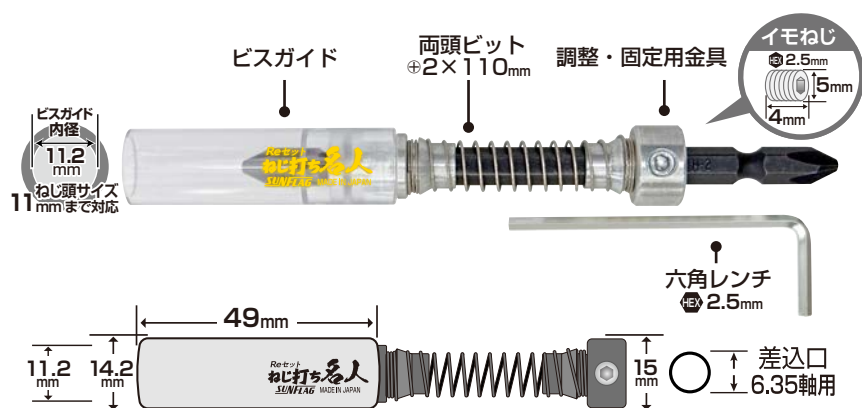
1 バネが伸びた状態でねじをガイドに入れて打つ。

2 打ち進めるとバネが縮み、ねじが倒れることなく施工できる。

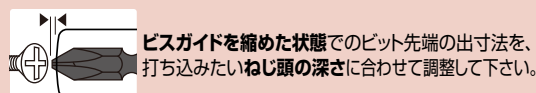


POINT

ねじの打ち込み深さを均一に揃える | 滑りやすい材料へのねじ打ちも安定 | 連続してねじ打ちが出来る



付属の六角レンチ、もしくは市販の2.5mmサイズの六角レンチでイモねじを緩め、位置調整やビットの交換が出来ます。



位置調整について

六角レンチでイモねじを緩め、固定用金具を移動させるとビットの出寸法の調整ができますが、イモねじの固定位置はビットの平らな部分に当たるようにして締めて下さい。角部分で締めると施工中に緩んで外れてしまい危険です。



NEW Reセット ねじ打ち名人

No.	セット内容	標準価格 (円)	箱	W×H×W	4906842
WBG-110	バネ付ビスガイド 1ヶ 六角レンチ 1ヶ 両頭ビット 1ヶ 2x110mm	1,970	6/120	185×55	121483

総合ドライバーメーカー

株式会社新亀製作所

www.sunflag.co.jp

□ 営業本部 〒578-0912 東大阪市角田1-9-36
TEL 072-920-4845 FAX 072-920-4846
□ 本社 〒537-0013 大阪市東成区大今里南4-1-16



01N2419SU60