

LグリップミニPRO

L GRIP MINI PRO

LG-4000

SUNFLAG®
High Quality

小型で
強っ。

Angled Bit Adaptor produced with tough specification and excellent design, which is suitable for impact screwdriver.

14.4 ハード
18V 対応

「小型ボディー」&「18V対応」で パワフル・ハードな 作業対応で登場。

SUNFLAG®

High Quality

**小型で
強っ。**

壁際、コーナー部での
極狭スペースに！
そしてスピーディーな作業に。

**コーススレッド
適応サイズ** 90mmまでオススメ!
120mmまで打込OK

LグリップミニPRO
L GRIP MINI PRO

14.4V
18V
対応

LグリップミニPROの作業用途



○機械の入りにくい箇所での作業



○際での作業

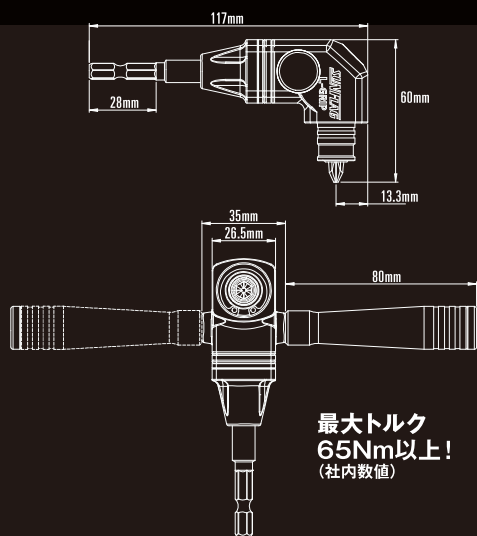


○壁際での作業



○ハンドル部BIT収納可能(5.5mmまで)

製品情報



- 18V対応
- パワフルな作業も可能!
- コーススレッド全長90mmまではオススメ!
120mmまで打込みOK!

NEW LG-4000

LグリップミニPRO

35mm
26.5mm
80mm

117mm
28mm
60mm
13.3mm

●LG-6000

●LG-6100

●LG-6000

●LG-6100

NEW

LグリップミニPRO

L GRIP MINI PRO

No.	標準価格	箱	製品重量	寸法	品番
LG-4000	3,800	6/60	220g	165x85	4906842
LG-6000	4,900	6/60	240g	195x90	251807

LグリップスリムPRO

L GRIP SLIM PRO

No.	標準価格	箱	製品重量	寸法	品番
LG-6100	6,100	6/60	220g	175x85	4906842
LG-6100	6,100	6/60	220g	175x85	251821

LグリップスリムPRO差替タイプ

L GRIP SLIM PRO

No.	標準価格	箱	製品重量	寸法	品番
LG-6100	6,100	6/60	220g	175x85	4906842
LG-6100	6,100	6/60	220g	175x85	251821

スリスタビット

No.	標準価格	箱	バック入数	寸法	品番
LG-2035	485	10/100	2本入	115x40	4906842
FSB-2055	480	10/100	2本入	115x40	111590

ソケットジョイント用替えビット 2x55ビット [LG-6100の替軸に]

No.	標準価格	箱	バック入数	寸法	品番
FSB-2055	480	10/100	2本入	115x40	4906842
FSB-2055	480	10/100	2本入	115x40	111606

- ※ソケットビット、ホールソー、ギムネは使用しないでください。
- ※本体をしっかり持ってから充電ドライバー、電動ドライバーのスイッチを入れてください。
- ※エアー式工具での使用はできません。
- ※必ず保護メガネを着用して使用してください。
- ※むやみに改造しないでください。
- ※使用目的以外又は通電箇所では使用しないでください。
- ※製品改良の為、仕様変更する場合がありますのでご了承ください。

総合ドライバーメーカー

株式会社新亀製作所

<http://www.sunflag.co.jp/>

本社 〒537-0013 大阪市東成区大今里南 4-1-16
TEL 06-6971-6131 FAX 06-6975-1552

東京営業所 〒121-0073 東京都足立区六町 4-2-20
TEL 03-5809-6895 FAX 03-5809-6896

お求めは・・・

04N1621SO

●製品仕様・デザイン等は改良の為、予告なく変更することがあります。